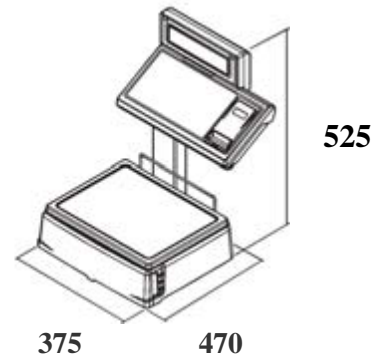


Das BHS Waagensystem Modell 870

Systemwaagen Bon oder Etikette,
Bedienung oder Selbstbedienung,
PC-Anschluss, Verbund, Kassensystemanschluss

Besonderheiten:

- LAN
- 60 Artikeltasten, 7 Abteilungen
- WLAN(Optional)
- Kassensystemanschluss
- Scanneranschluss
- verschiedene Softwaremodule
- Akku(Optional)